

Parts Manual
Manuel de pièces détachées
Ersatzteilliste



Sideshift Carriages
30D, 55D, 60D, 100D

Manuel Nr.
781720
R1

Serial number 781188 to 782267

Tabliers à Déplacement
Latéral

30D, 55D, 60D, 100D

No. de série 781188 à 782267

Manuel No.
781720
R1

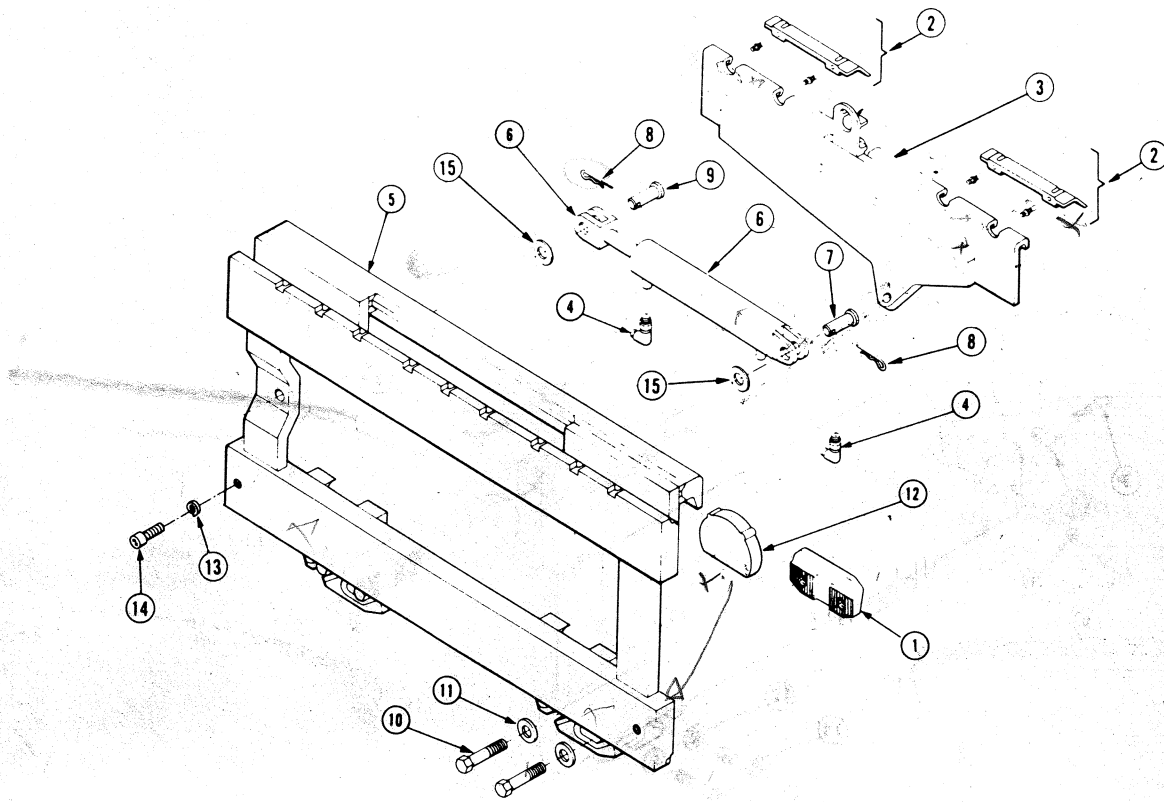
Seitenschieber

30D, 55D, 60D, 100D

Serien Nummer 781188 bis 782267

Handbuch Nr.
781720
R1

55D Carriage Group
Ensemble du Tablier
Seitenschieber-Zusammenbau



55D

Ref. no.	Qty.	Part no.	Description	Description	Bezeichnung
1	2	778160	Lower hook	Crochet	Pratze
2	2	671165	Bearing segment	Segment	Führung
3	1	781270	Anchor bracket - 686 mm	Support d'accrochage - 686 mm	Aufhängung - 686 mm
3	1	781271	Anchor bracket - 812 mm	Support d'accrochage - 812 mm	Aufhängung - 812 mm
4	2	601676	Elbow fitting (JIC)	Çoude (JIC)	Verschraubung (JIC)
4 +	2	765762	Elbow fitting (metric)	Çoude (metric)	Verschraubung (metric)
5	1	•	Faceplate	Plaque avant	Vorderplatte
6 *	1	675548	Cylinder	Vérin	Zylinder
7	1	661571 678525	Clevis pin	Axe	Bolzen
8	2	672726	Hairpin cotter	Circlips d'arrêt	Splint
9	1	671176	Clevis pin	Axe	Bolzen
10	4	766154	Capscrew M16 x 40	Vis à tête M16 x 40	Kopfschraube M16 x 40
11	4	667225	Washer	Rondelle	Unterlegscheibe
12	2	675662	Bearing	Galet	Lager
13	2	6290	Lockwasher	Rondelle	Unterlegscheibe
14	2	768826	Capscrew M12 x 25	Vis à tête M12 x 25	Kopfschraube M12 x 25
15	2	781332	Washer	Rondelle	Unterlegscheibe

- No spare part
- Pas de pièces détachées
- Kein Ersatzteil

- Included in Service Kit 671423
- Inclus dans le Kit de Service 671423
- Enthalten im Satz 671423

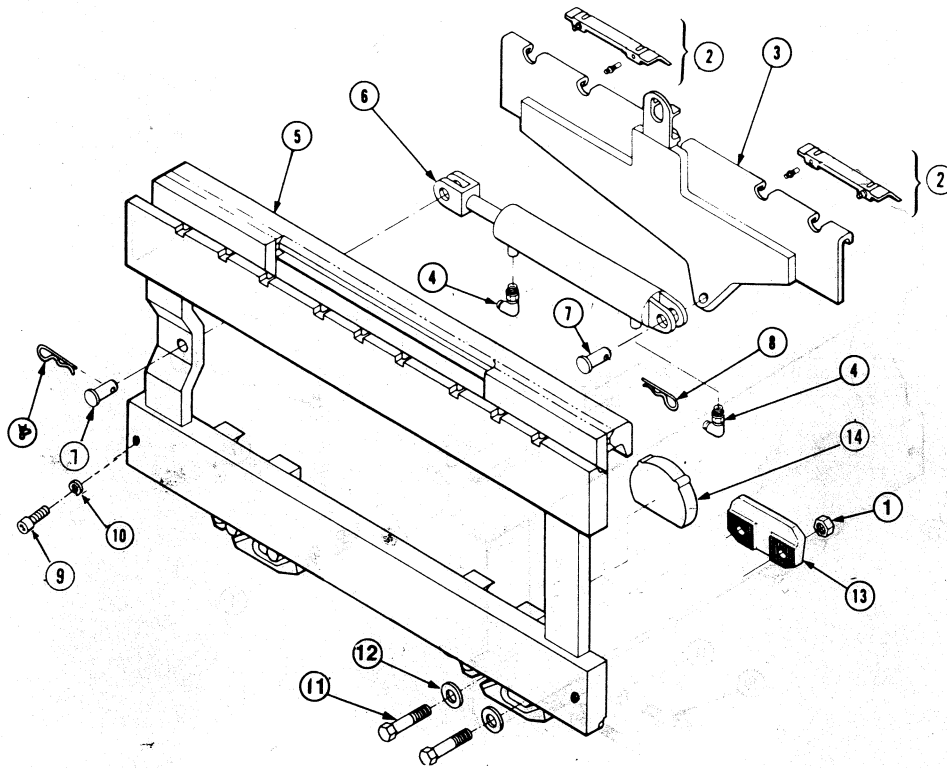
- ◆ Included in Service Kit 675854
- ◆ Inclus dans le Kit de Service 675854
- ◆ Enthalten im Satz 675854

- * See page 2 for Parts Breakdown
- * Voir page 2 pour les pièces de réchange
- * Siehe Seite 2 für die Einzelteilen

- • 560" UNF 37° Flare (No 6) Connection
- • 560" UNF 37° Raccord évasé (No 6)
- • 560" UNF 37° Anschluß nach SAE Norm (No 6)

- + 10 mm Stand Pipe Connection
- + 10 mm Tuyau vertical
- + 10 mm Rohranschluß

60D Carriage Group
Ensemble du Tablier
Seitenschieber-Zusammenbau



60D

Ref. no.	Qty.	Part no.	Description	Description	Bezeichnung
1	4	782261	Locknut M16	Ecrou M16	Mutter M16
2 ■	2	672018	Bearing segment	Segment	Führung
3	1	782285	Anchor bracket 946 mm	Support d'accrochage 946 mm	Aufhängung 946 mm
4	2	601676	Elbow fitting (JIC)	Coude (JIC)	Verschraubung (JIC)
4	2	765762	Elbow fitting (metric)	Coude (metric)	Verschraubung (metric)
5	1	●	Faceplate	Plaque avant	Vorderplatte
6 *	1	675548	Cylinder	Vérin	Zylinder
7	2	678525	Clevis pin	Axe	Bolzen
8	2	672726	Hairpin cotter	Circlips d'arrêt	Splint
9	2	768838	Cap screw M16 x 30	Vis à tête M16 x 30	Kopfschraube M16 x 30
10	2	6292	Lockwasher	Rondelle	Unterlegscheibe
11	4	751515	Cap screw M16 x 50	Vis à tête M16 x 50	Kopfschraube M16 x 50
12	4	667225	Lockwasher	Rondelle	Unterlegscheibe
13	2	782135	Lower hook	Crochet	Pratze
14 ♦	3	675662	Bearing	Galet	Lager

- No spare part
- Pas de pièces détachées
- Kein Ersatzteil

- Included in Service Kit 672022
- Inclus dans le Kit de Service 672022
- Enthalten im Satz 672022

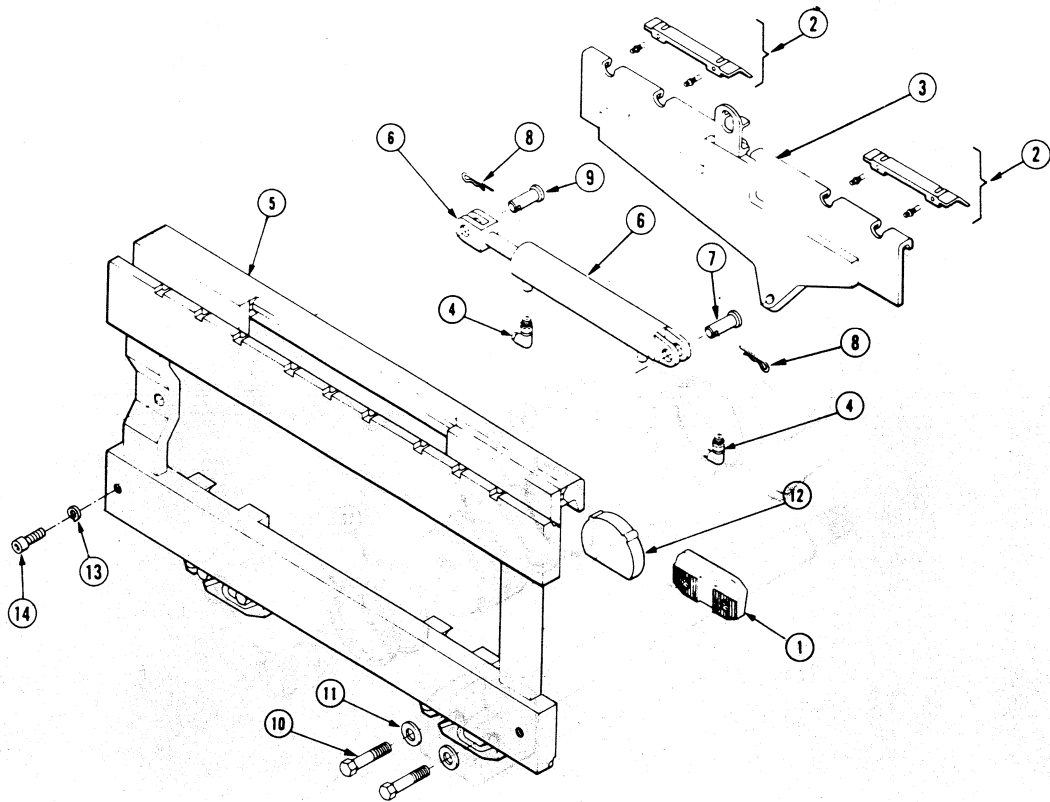
- ♦ Included in Service Kit 675855
- ♦ Inclus dans le Kit de Service 675855
- ♦ Enthalten im Satz 675855

- * See page 2 for Parts Breakdown
- * Voir page 2 pour les pièces de réchange
- * Siehe Seite 2 für die Einzelteilen

- • 560" UNF 37° Flare (No 6) Connection
- • 560" UNF 37° Raccord évasé (No 6)
- • 560" UNF 37° Anschluß nach SAE Norm (No 6)

- + 10 mm Stand Pipe Connection
- + 10 mm Tuyau vertical
- + 10 mm Rohranschluß

100D Carriage Group
Ensemble du Tablier
Seitenschieber-Zusammenbau



100D

Ref. no.	Qty.	Part no.	Description	Description	Bezeichnung
1	2	778160	Lower hook	Crochet	Pratze
2 ■	2	672018	Bearing segment	Segment	Führung
3	1	781378	Anchor bracket - 946 mm	Support d'accrochage - 946 mm	Aufhängung - 946 mm
3	1	781379	Anchor bracket - 1270 mm	Support d'accrochage - 1270 mm	Aufhängung - 1270 mm
4 □	2	601676	Elbow fitting (JIC)	Coude (JIC)	Verschraubung (JIC)
4 +	2	765762	Elbow fitting (metric)	Coude (metric)	Verschraubung (metric)
5	1	●	Faceplate	Plaque avant	Vorderplatte
6 *	1	676649	Cylinder	Vérin	Zylinder
7	1	672024	Clevis pin	Axe	Bolzen
8	2	672726	Hairpin cotter	Circlips d'arrêt	Splint
9	1	672023	Clevis pin	Axe	Bolzen
10	4	751515	Capscrew M16 x 50	Vis à tête M16 x 50	Kopfschraube M16 x 50
11	4	667225	Washer	Rondelle	Unterlegscheibe
12 ♦	2	676650	Bearing	Galet	Lager
13	2	6292	Lockwasher	Rondelle	Unterlegscheibe
14	2	768838	Capscrew M16 x 30	Vis à tête M16 x 30	Kopfschraube M16 x 30

- No spare part
- Pas de pièces détachées
- Kein Ersatzteil

- Included in Service Kit 672022
- Inclus dans le Kit de Service 672022
- Enthalten im Satz 672022

- ♦ Included in Service Kit 675856
- ♦ Inclus dans le Kit de Service 675856
- ♦ Enthalten im Satz 675856

- * See page 2 for Parts Breakdown
- * Voir page 2 pour les pièces de réchange
- * Siehe Seite 2 für die Einzelteilen

- • 560° UNF 37° Flare (No 6) Connection
- • 560° UNF 37° Raccord évasé (No 6)
- • 560° UNF 37° Anschluß nach SAE Norm (No 6)

- + 10 mm Stand Pipe Connection
- + 10 mm Tuyau vertical
- + 10 mm Rohranschluß